

自動化を
アシスト

ヤマハスカラロボット YK400XR

特別価格 キャンペーン

驚きの

37%
OFF!!!

今が
チャンス

台数限定: 100台

期間: 2019年9月~12月末

お急ぎください!!



販売価格 (税抜き) ~~¥798,000~~
(税抜き) **¥498,000**
ロボット本体 | ケーブル | コントローラ
のセット価格!
対象型式: YK400XR-S-150-3L-RCX340-4-N-NS-4

YK400XR

標準サイクルタイム **0.45sec**

高品質、高機能でありながら優れた
コストパフォーマンスを誇ります。

納期 **3週間~**

YK400XRの動きをチェック

サイコロ高速仕分けアプリケーション

https://www.youtube.com/watch?time_continue=9&v=6xu-E_w8CoM



キャンペーン注意事項

- ・ PBXプログラミングボックス、通信ボード他オプションパーツの追加、ケーブル長(5m/10m)変更などは、別途標準価格でご対応いたします。
- ・ 上記期間中にご注文いただいた場合に限り特別価格を適用させていただきます。
- ・ 納品先は日本国内に限らせていただきます。
- ・ 送料は別途申し受けます。

YK400XR

標準仕様: 小型

● ハイコストパフォーマンスモデル



● アーム長 400mm ● 最大可搬質量 3kg

注文型式

YK400XR	150			RCX340-4								
ロボット本体	原点復帰方法 S: センサー仕様 T: 突当て仕様	Z軸ストローク	中通しシャフト 無記入: なし S: あり	ケーブル長 3L: 3.5m 5L: 5m 10L: 10m	適用コントローラ/ 制御詳細	安全規格	オプションA (OP.A)	オプションB (OP.B)	オプションC (OP.C)	オプションD (OP.D)	オプションE (OP.E)	アンプ パッドリ
												4: 4個 3: 3個 2: 2個 1: 1個 0: 0個

※コントローラの詳細はRCX340のカタログもしくはWEBサイトにてご確認ください。

基本仕様

	X軸	Y軸	Z軸	R軸
軸仕様	225 mm	175 mm	150 mm	—
回転範囲	±132°	±150°	—	±360°
モータ出力 AC	200 W	100 W	100 W	100 W
減速機	ハーモニックドライブ	ハーモニックドライブ	ボールネジ	ベルト減速
伝達方式	モータ ~ 減速機	直結	直結	タイミングベルト
減速機 ~ 出力				
繰り返し位置決め精度 ^{※1}	±0.01 mm		±0.01 mm	±0.01°
最高速度	6 m/sec		1.1 m/sec	2600°/sec
最大可搬質量	3 kg (標準仕様)、2 kg (オプション仕様 ^{※4})			
標準サイクルタイム: 2kg 可搬時 ^{※2}	0.45 sec			
R軸許容慣性モーメント ^{※3}	0.05 kgm ² (0.5 kgfcm ²)			
ユーザ配線	0.2 sq × 10 本			
ユーザ配管 (外径)	φ4 × 3			
動作リミット設定	1. ソフトリミット 2. メカストッパ (X, Y, Z軸)			
ロボットケーブル長	標準: 3.5 m オプション: 5 m, 10 m			
本体質量	17 kg			

- ※1. 周囲温度一定時の値です (X, Y軸)。
- ※2. 水平方向300mm、垂直方向25mm往復、相位置決めアーチ動作時。
- ※3. 実際の使用環境での慣性モーメントを入力して頂く必要があります。
- ※4. オプション仕様 (ユーザ配線配管スプライン中通し仕様) の場合は最大可搬質量は2kgとなります。

適用コントローラ

コントローラ	電源容量 (VA)	運転方法
RCX340	1000	プログラム リモートコマンド オンライン命令

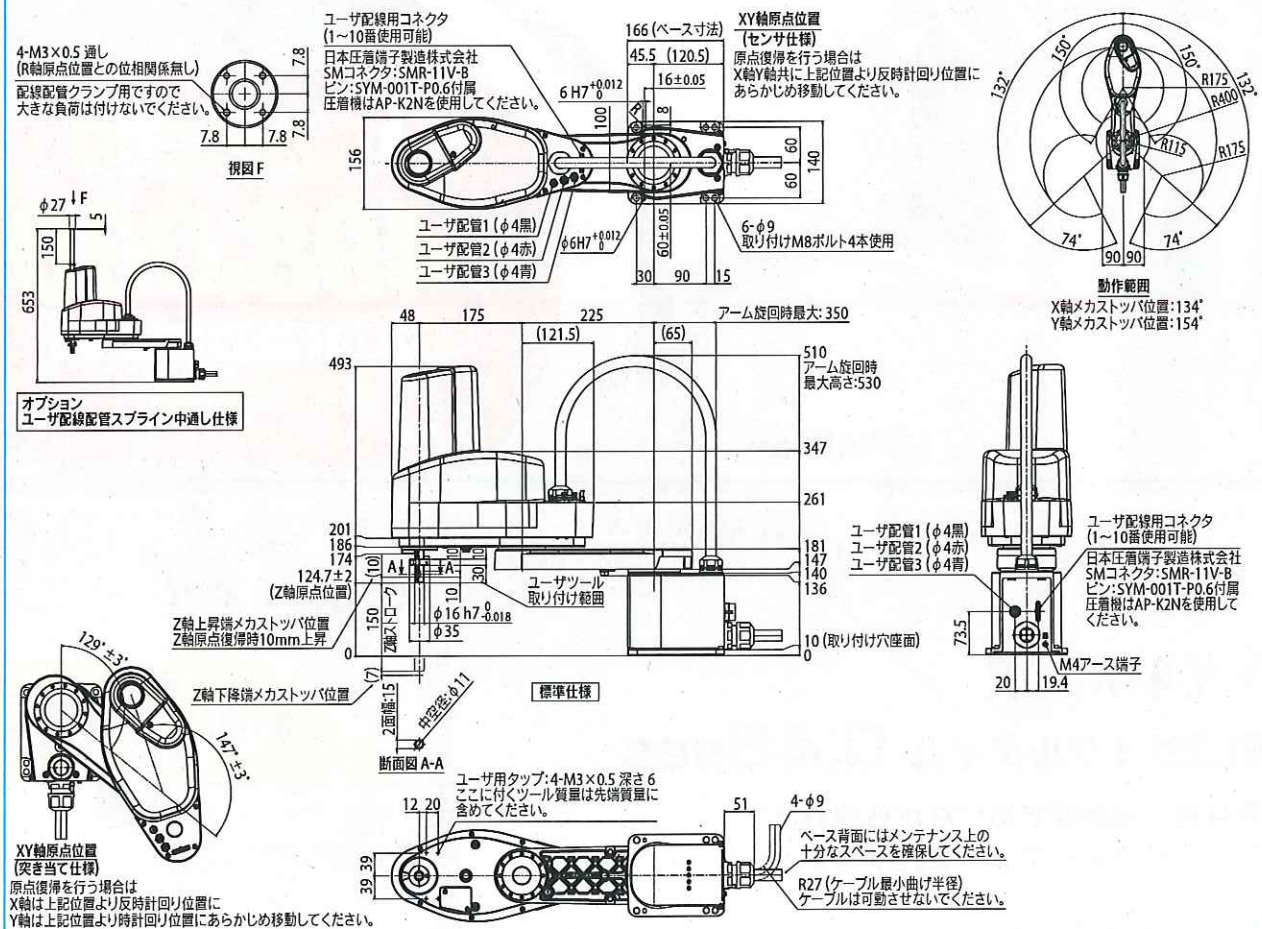
※ハーモニックドライブは株式会社ハーモニック・ドライブ・システムの登録商標です。

※可動範囲は、X, Y軸のメカストッパを追加することで制限することができます。(出荷時は最大可動範囲) 詳細はマニュアル (設置マニュアル) をご参照ください。

※精度良く基準座標を設定するには、基準座標設定治具 (オプション) を使用して行ないます。詳細はマニュアル (設置マニュアル) をご参照ください。

マニュアル (設置マニュアル) は弊社WEBサイトよりダウンロードしていただけます。
<https://www.yamaha-motor.co.jp/robot/>

YK400XR



ヤマハ発動機株式会社

ロボティクス事業部 FA統括部
〒433-8103 静岡県浜松市北区豊岡町127番地
[代表] TEL 053-525-8250 FAX 053-525-8378
[営業] TEL 053-525-8350 [サービス] TEL 053-525-8160

お問い合わせ先 ☎ 0120-808-693
受付時間 / 8:45~19:45 [月~金曜日]・9:00~17:00 [土曜日]
URL <https://www.yamaha-motor.co.jp/robot/>
E-mail robotn@yamaha-motor.co.jp