

## ハンドマグネット 強磁力型 **新製品**

・磁石式掃除具（手動タイプ）に強磁力型を期間限定で発売しました！  
切り屑の吸着量を増やしたい方、少し離れたところにある切り屑を  
吸引したい方にお勧めです。吸着力は従来品比 4 倍となっております！！



**CHM-25A-ND2**

吸着面寸法：**¥27,300-**  
142×85 (mm)  
吸着力：約40kgf

**CHM-70A-ND2**

吸着面寸法：**¥31,000-**  
142×85 (mm)  
吸着力：約40kgf

①ノブは握らず、  
吸着面を切り屑に  
近づけます。



②持ち手はそのまま  
切り屑を吸着させま  
す。



③ゴミ箱の上でノブを  
握り、切り屑を離し  
ます。



## 定番製品 ハンドマグネット

◆ 鋳物タイプ ◆

◆ 樹脂・アルミタイプ ◆



**CHM-25A**

全長：221mm  
質量：2.0Kg **¥11,500-**

**CHM-PC25**

全長：320mm  
質量：0.45Kg **¥3,450-**

**CHM-70A**

全長：700mm  
質量：2.7Kg **¥14,500-**

**CHM-PC70**

全長：790mm  
質量：0.6Kg **¥3,750-**

### 【ハンドマグネットの特長】

- 永久磁石のエネルギーを利用しているため、電源などは不要です。
- 使用環境上限温度は80℃となります。
- CHM-25A, CHM-70A、CHM-25A-ND2、CHM-70A-ND2は、底板や釈放用ノブなどの部品も販売しております。  
また、一部の故障・不具合に関しましては修理の対応も行わせていただいております。
- CHM-PC25, CHM-PC70は、部品販売、修理対応は行っておりません。

### 【鋳物タイプか樹脂アルミタイプか】

- 取り回しの良さなどを優先して本体重量が軽いのを好まれる方は、樹脂・アルミタイプをお勧めします。但し、耐久性は鋳物タイプに比べかなり低くなります。
- 耐久性、1回での吸着量、吸引距離の長さを優先される方は鋳物タイプをお勧めします。

# ON/OFF 付鉄っとい君

(20周年記念モデル)

磁力 OFF 状態を保持可能になり、取り回しやすさがグンと UP しました！

## 鉄っとい君の用途・特長

- ・永久磁石を使用した掃除器具です。切削屑等の回収に使用します。
- ・防水構造になっているので、液中使用が可能です、
- ・強磁力型（ネオジウム磁石内装）は、細かい鉄粉等の回収にも使用可能です。



## ★ TTK-07MN-SWS の新たな機能 ★

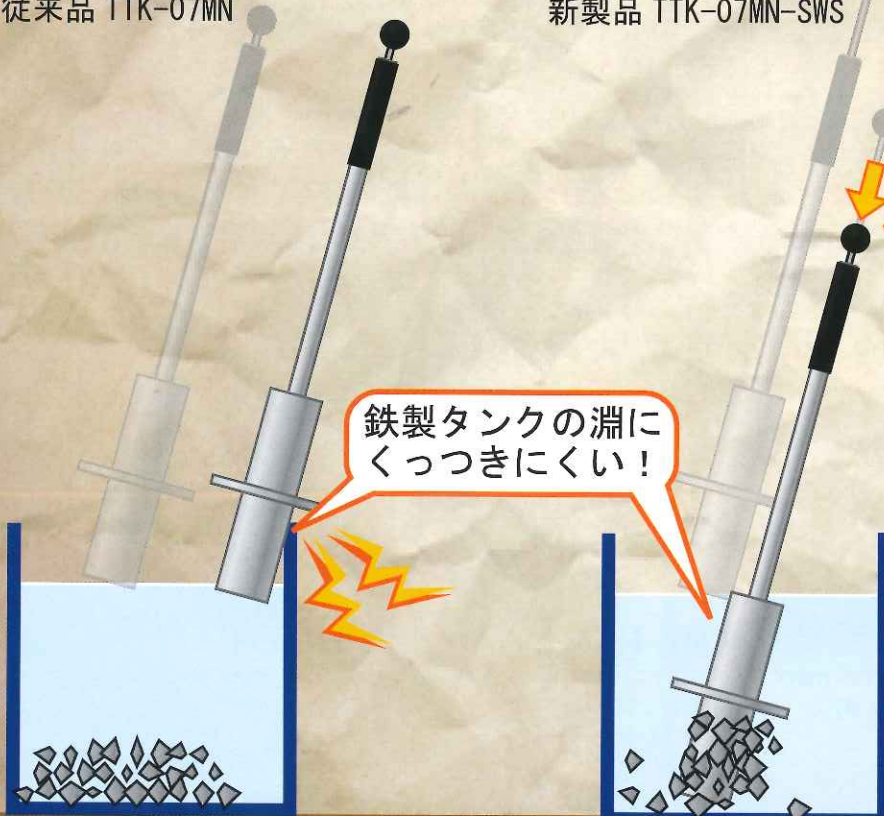
釈放レバーを上まで引き上げると磁力 OFF 状態をキープします。  
(手を離しても ON に戻りません)

従来の側面吸着に加え、底面も鉄屑を吸着します。

《使用イメージ》

従来品 TTK-07MN

新製品 TTK-07MN-SWS



鉄製タンクの淵にくっつきにくい！

OFF 状態でタンクへ切粉近くで ON に

限定  
2000 台  
限り

## TTK-07MN-SWS

全長：710mm  
吸着部寸法：幅 50mm x 奥行 27mm  
使用磁石：ネオジウム磁石  
重量：1.0kg

¥34,500-

表示価格は全て税別です。

**ホルダーベース** (40mmタイプ) (20周年記念モデル)

**定規ホルダー** (ロングタイプ) (20周年記念モデル)

**CMB-HB04**

寸法：40x40x40(mm)  
底面の吸着力：60 k gf  
本体質量：1kg

¥3,750-

**新製品**

・突き当て・突き合わせに従来品では本体が短く使えなかった方に、全長 200mmタイプをご用意致しました。



**CMB-HLM200**

寸法：50x55x200(mm)  
底面の吸着力：250 k gf  
本体質量：約 4 kg

¥17,000-

・40mm幅の鋼材などの仮押さえなどに使用します。

**ホルダーベース** (タップ穴無し) (20周年記念モデル)

・柱の台座としてでなく、仮組みの固定にお使いになる方に期間限定品として販売致します。



**CMB-HB-NT**

寸法：50x50x58(mm)  
底面の吸着力：80 k gf  
本体質量：1.3kg

¥2,550-

外寸・吸着力は従来品 (CMB-HB) と同一です

**ホルダーベース**

・磁力の ON/OFF 用のツマミは樹脂製となります。  
・上部のタップ穴を塞ぐキャップはお付けしておりません。ご入用の際はお申し付けください。



**CMB-HM**

寸法：30x35x35 (mm)  
取付ネジ穴：M5xp0.8  
吸着力：294N

¥3,350-



**CMB-HB**

寸法：50x55x58 (mm)  
取付ネジ穴：M8xp1.25  
吸着力：784N

¥2,550-



**CMB-HR**

寸法：50x55x73 (mm)  
取付ネジ穴：M8xp1.25  
吸着力：980N

¥3,720-



**CMB-HL**

寸法：50x55x117 (mm)  
取付ネジ穴：M8xp1.25  
吸着力：1274N

¥5,790-

**定規ホルダー**

・磁力の ON/OFF 用のツマミは金属製となります。  
・上部につけてある T 字ハンドルは付属しております。



**CMB-HBM**

寸法：L58xW50xH55(mm)  
吸着力：784N(80Kgf)  
質量：1.1Kg

¥3,750-



**CMB-HRM**

寸法：L73xW50xH55(mm)  
吸着力：980N(100Kgf)  
質量：1.4Kg

¥4,650-



**CMB-HLM**

寸法：L117xW50xH55(mm)  
吸着力：1274N(130Kgf)  
質量：2.0Kg

¥6,800-

表示価格は全て税別です。

**ON/OFF付直角サポーター**

・仮組・ワークの固定に便利な磁力の ON/OFF が可能な直角サポーターです。  
2つの辺それぞれが独立して ON/OFF ができるので、楽に位置合わせができます。

マグネット部交換可能!!

限定  
200台  
限り



**CWH-BM90L150**

寸法：150mmx150mmxW55  
使用磁石：CMB-HRMx2 個  
吸着力：980N(100kgf)/1 個

¥34,500-



**CWH-BM90L200**

寸法：220mmx220mmxW55  
使用磁石：CMB-HLMx2 個  
吸着力：1274N(130kgf)/1 個

¥47,800-



**CWH-BM90L300**

寸法：330mmx330mmxW55  
使用磁石：CMB-HLM250x2 個  
吸着力：1470N(150kgf)/1 個

¥69,000-

上記製品は2019年12月末日をもって販売を終了させていただきます。

**コンパクトな 100mm/ 辺の ON/OFF 付直角サポーター**

2019年11月上旬発売予定!!



**新製品**

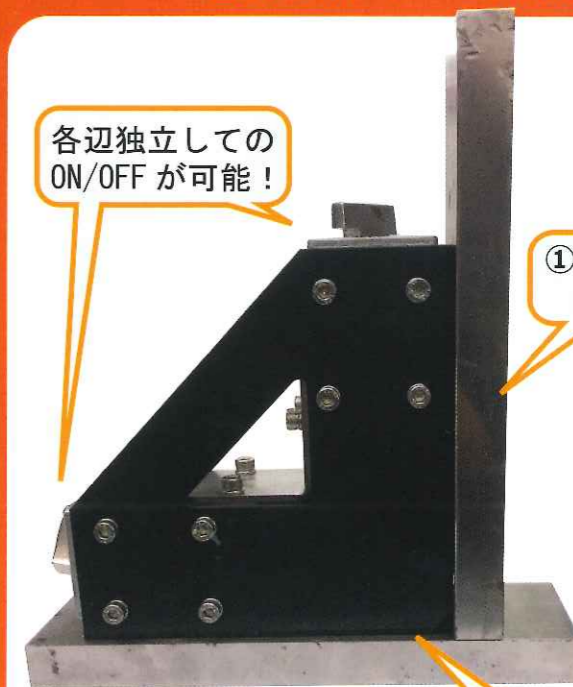
**CWH-BM90L100**

寸法：100x100xW45 (mm)  
吸着力：60kgf/ 辺

¥27,000-

**直角サポーターの使用例**

各辺独立しての ON/OFF が可能!



① 1辺を位置決めをして吸着

② もう1辺を吸着

表示価格は全て税別です。

# マグネットベース

- 鉄状板や工作機器の平面部・垂直部・R面に吸着させ、ダイヤルゲージ等の測定器具を保持します。
- 機械加工現場にて加工ワーク等の寸法を測定する際の、一般測定器の保持（補助）具として用意されます。



## ミニベースシリーズ



製品仕様一覧

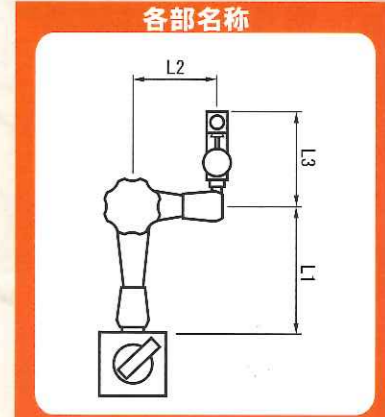
型式	ベース部寸法 (mm)			使用ベース	取付ネジ穴	吸着力 (N)	主柱寸法 (mm)		支柱寸法 (mm)		ダイヤルゲージ取付穴 (mm)	質量 (kg)
	幅	長	高				径	長	径	長		
CMB-B	50	58	55	CMB-HB	M8 × 1.25	784 (80kgf)	12	176	10	165	4.5 / 6.5	1.3
CMB-FF							12	220	10	150		1.5
CMB-V							14	176	12	150		1.4
CMB-K							16	222	14	165		1.5
CMB-R	50	73	55	CMB-HR	M8 × 1.25	980 (100kgf)	16	222	14	165	6.5 / 8.5	2.0
CMB-W							20	178	14	200		3.0
CMB-L							117	75	CMB-PL	M10 × 1.5		1274 (130kgf)
CMB-P	30	30	30	CMB-HP	M5 × 0.8	167 (17kgf)	7	55	7	100	6.0	0.4
CMB-M							7	55	7	100		0.25
CMB-M2							7	55	7	100		0.45

# 自在型マグネットベース

測定器取付部からバネをなくしたマグネットベースを期間限定にて販売致します。



- 微動調整のピッチを更に細かくし、より微細な調整が可能となりました。
- バネをなくすことにより干渉の心配も解消されました。



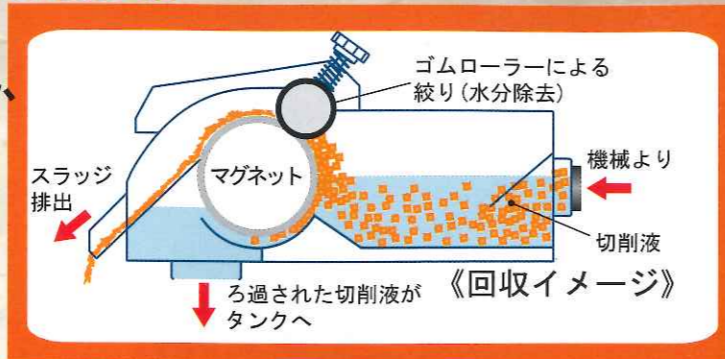
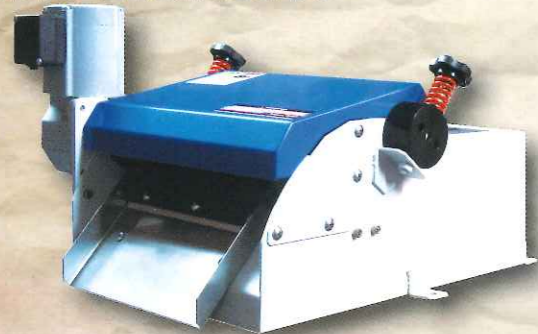
※CMB-FSPはゲージ取付部に微動調整機能がありません。 ※CMB-FS/CMB-FSPのベース部にはON/OFF機能はありません。

型式	ベース部寸法 (mm)				アーム部寸法 (mm)					ダイヤルゲージ取付部 (mm)		質量 (kg)		
	幅	長	高	使用ベース	取付ネジ穴	吸着力 (N)	L1	L2	L3	全長	取付部		穴径	アリ溝
CMB-FMS	50	58	55	CMB-HB	M8xp1.25	784N	193	85	68	346	M8xp1.25	φ8 (φ67°付)	6.5	2.0
CMB-FL	50	73	55	CMB-HR	M8xp1.25	980N	220	172	79	478				2.3
CMB-FMA	50	58	55	CMB-HB	M8xp1.25	784N	159	110	72	348				2.0
CMB-FMV	30	35	35	CMB-HM	M8xp1.25	392N	71	50	58	180				0.5
CMB-FS	φ28x31		35	専用ホルダー	M8xp0.8	98N	27	-	69	96	M5xp0.8	φ6	5.5	0.25
CMB-FSP	φ30x25		35	専用ホルダー	M8xp0.8	196N	-	-	-	55	M5xp0.8	φ6	5.5	0.2

## クーラントセパレーター (永磁式)

### 【用途】

研削盤のクーラント液循環装置内に組み込み、マグネットによりクーラント液中に混入したスラッジを取り除きます。



- 研削液の排出は下出しのみとなっております。
- モーターの取付位置・方向を変更される場合は別途料金を頂戴することがあります。
- デモ機の貸出も行っております。

標準型 フェライト磁石内装 部品販売承ります ゴムローラー・スプロケット等 **選別** 受注生産

型式	処理量 (L/min)	電源	モーター容量 (W)	全幅	全高	全長	ソケット		質量	価格
							流入口 (inch)	流出口 (inch)		
TMC-20F	20	三相 AC 200/220V 50/60Hz	25	285	274	497	1-1/2	2	13	¥180,000-
TMC-40F	40			335						¥196,000-
TMC-60F	60			385			¥239,000-			
TMC-80F	80			435			¥390,000-			

強磁力型 ネオジウム磁石内装のTMC-H型もあります。

## サニタリーマグネットバー

- マグネットバーは表面付近を通過した磁性体を吸着させるものです。
- 食品・化学・薬品製造ラインでの異物対策に効果を発揮します。
- 高磁力型・耐熱型など、幅広くラインナップしています。

表面最大磁束密度  
1,400mT(14,000G)  
製作可能です!!



### ◆【共通】寸法規格表

	型番	表面最大磁束密度	上限温度
1	CPB-H	800mT (8,000G)	80℃
2	CPB-RH	800mT (8,000G)	250℃
3	CPB-AH	1000mT (10,000G)	80℃
4	CPB-RAH	1000mT (10,000G)	120℃
5	CPB-AHX	1200mT (12,000G)	80℃
7	CPB-HQX	1400mT (14,000G)	80℃

### 【マグネットバー標準仕様】

- ・ 外装パイプ材質：SUS316L
- ・ 標準品外径：φ25mm
- ・ 表面仕上：#400 バフ仕上
- ・ タップ穴あり・なしどちらも製作可
- ・ 標準タップ穴：M6x1.0 深7mm
- ・ サニタリー仕様は全周溶接のため、液中でも使用可。
- ・ 使用環境上下温度：80℃ (耐熱型を除く)

様々な環境に対応します!

### 【お問い合わせ下さい】

- ・ 長さ寸法は、指定寸法で製作可能。
- ・ タップ穴変更可能。
- ・ 使用環境上限温度によって耐熱型を選定可能。
- ・ 各種コーティングも対応可能。

## スパイラルマグネットコンベア

### 【特徴】

シャフトに磁石をらせん状に配し、モーターによってそのシャフトを回転させています。外装表面に吸着した切り屑は、らせん状に搬送されます。

### 【用途】

工作機械における加工にて排出された切り屑の搬出に利用できます。

※切り屑の長さが50mm以上の場合、搬送が難しくなります。



**搬送** 受注生産

型式	パイプ径	全長	全高	処理能力 (kg/h)	電源 (V)	モーター容量 (W)	質量 (kg)	価格
TSC-0510	φ50	1226	145	60	3相AC 200/200V	25	9	¥298,000-
TSC-0515		1716					13	¥375,000-
TSC-0710	φ76.3	1202	168	90		40	13	¥328,000-
TSC-0715		1707					19	¥412,000-
TSC-1115	φ114.3	1668	183	250		60	38	¥502,000-
TSC-1120		2168					48	¥599,000-

※処理能力はSS400 歯切切削屑を水平姿勢搬送時の実測値です。【上記寸法以外も製作致します】

## 各種ユニット品製作致します。



## テスラメーター

### 【特長】

- ・ 各種磁束密度測定に使用可能です。
- ・ 測定値が読みやすいデジタル表記です。
- ・ ピークホールド機能により、測定が容易です。
- ・ 乾電池/ ACアダプタの両電源に対応しています。



選別機器の日常点検

マグネットバー・プレートマグネットなどの機能チェック

加工品の残留磁気測定

プレス部品・精密加工品の残留磁気検査

TMZ-302

測定レンジ：0.00 ~ 200.00mT / 0.0 ~ 2000.0mT  
付属品：プローブ・006P 9V 乾電池・ACアダプター  
ゼロリセット・極性判別・最大検出値ホールド機能付

プローブ部品売り対応致します。 **¥84,000-**

## 充電式 LED ハンディライト (磁石付・2ヶ所)

CME-EC440



¥7,000-

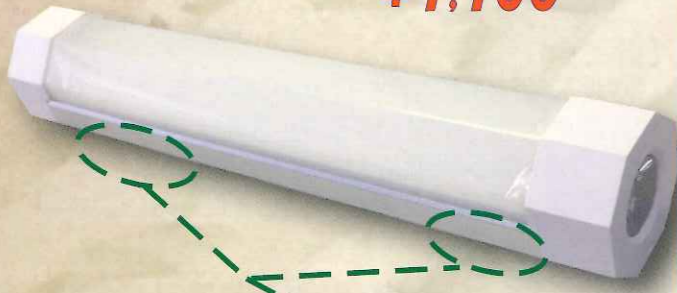
寸法：220x32 (mm)  
質量：約150g  
充電器・充電ケーブル・ACアダプター付属  
背面マグネット付

【特徴】

- 磁石は背面の1つの面に2ヶ所内蔵しています。
- 外装は、アルミと強化樹脂のため割れにくくなっています。
- 物との衝突などによりボタンが意図せず押されることがないように、押しづらいボタンとなっています。

CME-EC330

¥7,700-



強力マグネット

寸法：200x32 (mm)  
質量：約150g  
充電器・充電ケーブル・ACアダプター付属  
背面マグネット付

【特徴】

- 磁石は背面の1つの面に2ヶ所内蔵しています。
- 外装は、アルミと強化樹脂のため割れにくくなっています。
- 照明は、広域を照らすモードの他狭い隙間や小さい穴の内側を照らすのに便利なスポット点灯モードもつけています。

※短時間での水・切削油等の中でお使いになりたい場合、防水袋も用意しております。

明るさイメージ

消灯時



1段階目



2段階目



4段階目 (最大光量)



使用例



明るさイメージ

広域消灯



広域弱



広域最大



## 充電式防水 LED ハンディライト (ミニ)

CME-EC100WP

充電式・防塵・防水・磁石付の照明となります。

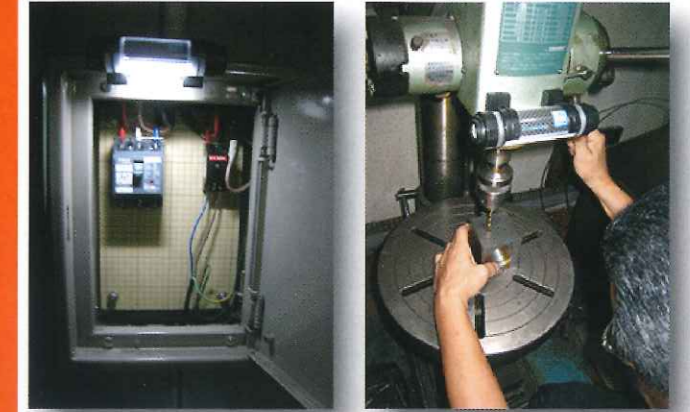
クランプ付磁石は、円筒部をクランプしているため、磁石の位置を変えずに、照らす向きを変えることができます。



寸法：φ36x144 (mm)  
質量：約130g  
充電器・充電ケーブル・ACアダプター付属  
証明部クランプ付磁石

¥6,500-

使用例



【性能比較表】

型番	入力電源 0→100% 充電時間	消灯操作	明るさ(ルーメン)と 連続点灯時間(時間)					磁石部
			1	2	3	4	(上段) 5 (下段)	
CME-EC440	AC100V 6時間未満	①点灯操作から 一巡させてます。  ②スイッチボタンを 2秒以上押し続けま す。	22	220	330	440	点滅	磁石2個内蔵
CME-EC330 (広域照明部)			40	8	8	8	8	
CME-EC330 (スポット部)			4	100	200			磁石2個内蔵
CME-EC100WP			200	10	5			
			最大の2%	最大の50%	最大	点滅	高速点滅	
			200	23	6	9	21	
			10	100	赤点灯	赤点滅 I	赤点滅 II	取り外し可能な クランプ付磁石
			60	8	13	31	31	

CME-FELP440

(マグネットスタンド+充電式 LED ライトのセット)

マグネットスタンドの台座は磁石に吸着可能なため、LEDライトの取り外しが可能です。



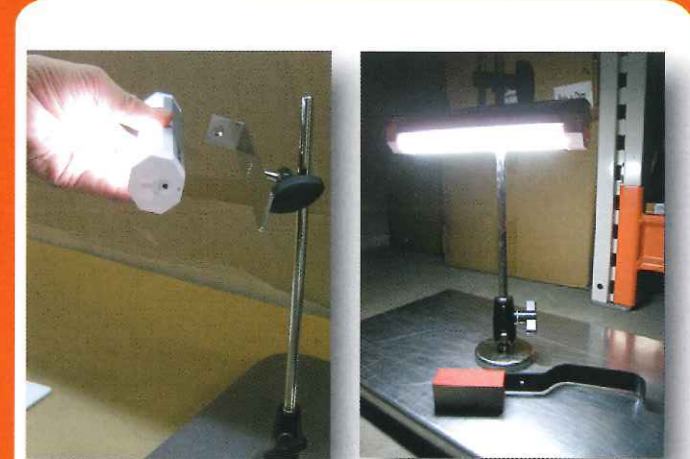
ポール寸法：φ10x250 (mm)  
磁石部外径：φ66  
本体重量：約850g

¥12,000-

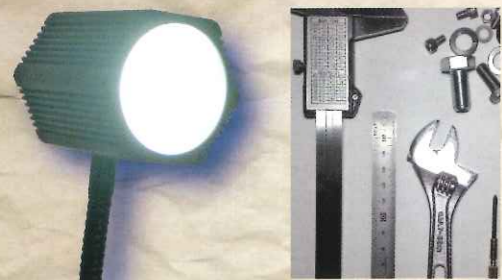
\*スタンドのみ  
P-FELP440ST

¥6,200-

使用例



## マグネット電気スタンド



白色光型

### CME-LED1

全光束：600lm  
マグネット吸着力：784N(80Kgf)  
全高：480mm  
電源：AC100V  
消費電力：6.75W  
質量：約 1.9kg  
※LEDモジュール一体型

¥11,500-



### CME-FEL30B

マグネット吸着力：98N(10kgf)  
全高：111mm  
電源：単四電池 x3 本  
連続使用時間：5時間  
質量：約 300g

¥3,350-



## バッテリー式 LED 投光器 (マグネット付)



〈使用イメージ〉



### CME-LED120A

- バッテリー式なのでコードレスでお使いいただけます。(連続点灯：8時間)
- 脚に磁石を4ヶつけているので、しっかり固定できます。
- 脚を固定したまま照明部を上下・左右に向けることができます。

¥38,000-

#### 【製品仕様】

明るさ：1,600 ~ 1,800lm  
(白熱電球 120W 相当)  
充電時間：8時間 (入力 AC100W)  
\* AC100V 電源から入力したままの使用も可能です。  
バッテリー容量：12,000mAh  
(リチウムイオンバッテリー)



## 永磁式リフティングマグネット (20周年記念モデル)

吊上げ能力 200kgf、500kgf タイプ計 4機種を数量・期間限定で発売しております。本体が軽く、楽に持ち運びができます。



CPL-200LGS



CPL-200LGS-ATC

限定  
各50台  
限り



CPL-500



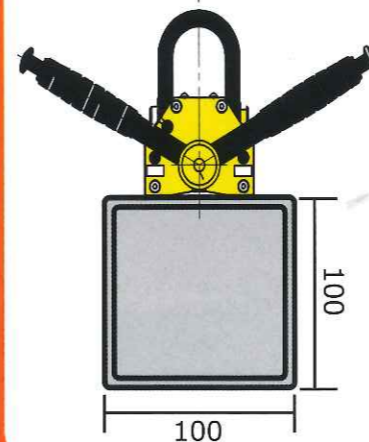
CPL-500-ATC

CPL-200LGS 500  
お買い上げのお客様に進呈!!  
QUOカード  
2,000円分

各種、  
リフティングマグネット  
Quoカードキャンペーン  
の対象製品です。

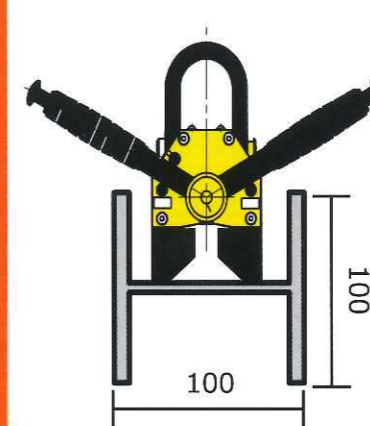
#### CPL-200LGSの使用例

角パイプ搬送



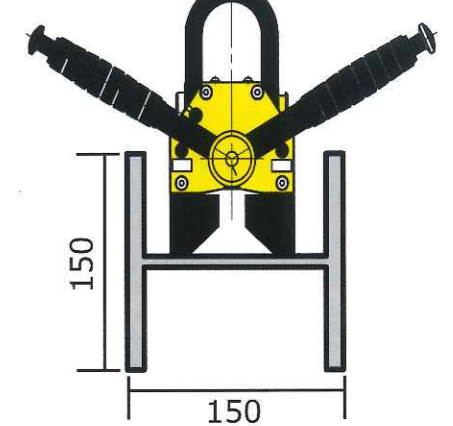
#### CPL-200LGS-ATCの使用例

H鋼搬送



#### CPL-500-ATCの使用例

H鋼搬送



※ご使用の際は地切り作業を行い、マグネットが確実に取りついている事を確認してください。

【仕様比較表】※丸鋼吊上能力は平鋼吊上能力の50%以下です。

型番	吊上能力 (平鋼)	寸法 (長 x 幅 x 高)	本体重量
CPL-200	200kg	123mm x 92mm x 91mm	7.5kg
CPL-200-LGS	200kg	170mm x 62mm x 67mm	5.8kg
CPL-500	500kg	231mm x 92mm x 91mm	15kg
CPL-600A	600kg	267mm x 121mm x 92mm	20kg

## 永磁式リフティングマグネット

平鋼・丸鋼兼用型、平鋼・アングル鋼兼用型  
用途に合わせて選定可能



型式	平鋼 吊上能力	丸鋼 吊上能力	寸法 (mm) 長 x 幅 x 高	ハンドル長 (mm)	丸鋼吊上基準 (mm)		質量
					最小径	最大径	
CPL-70	70kg	平鋼 吊上能力 の 50%以下	75x62x67	148	φ40	φ150	2kg
CPL-100	100kg		85x62x67				2.6kg
CPL-200	200kg		123x92x92	176	φ60	φ200	7.5kg
CPL-300	300kg		154x92x91				9.2kg
CPL-600A	600kg		267x121x92	221	φ60	φ300	20kg
CPL-1000A	1000kg		350x142x118	314	φ70	φ400	42kg
CPL-1500	1500kg		428x165x164	362	φ150	φ400	80kg
CPL-2000	2000kg		368x234x212	454	φ150	φ400	130kg
CPL-3000	3000kg		448x286x261	550	φ150	φ500	250kg

## V型アタッチメント付永磁式リフティングマグネット



V面が山型鋼にピッタリフィット。  
より安定した”吊”を実現しました。

型式	平鋼 吊上能力	アングル 吊上能力	寸法 (mm) 長 x 幅 x 高	ハンドル長 (mm)	質量
CPL-100-ATC	100kg	70kg	85x62x83	148	3kg
CPL-200-ATC	200kg	150kg	123x92x110	176	8.5kg
CPL-300-ATC	300kg	230kg	154x92x113	176	11kg
CPL-600A-ATC	600kg	370kg	267x121x122	221	24kg
CPL-1000A-ATC	1000kg	630kg	350x142x148	314	50kg

※CPL-1500, CPL-2000, CPL-3000, CPL-1000A-ATC は受注生産品です。  
※最大吸着力は平鋼吊上能力の3倍です。  
※吸着力はSS400厚み50mm研削仕上面の条件下にて測定したものです。  
※搬送物の板厚が薄いと、十分な能力が発揮できないことがあります。  
※丸鋼吊上能力は絶対の性能を保証するものではありません。

### 部品販売承ります

ハンドル、プレート、シャックル交換や吸着力試験など  
部品交換・修理ご相談下さい!!

**QUOカード  
プレゼント  
キャンペーン**  
2019.10.21 ~ 12.31

CPL-70, CPL-100 (-ATC)  
お買い上げのお客様に進呈!!  
**QUOカード  
1,000円分**

CPL-200 (-ATC), CPL-300 (-ATC)  
お買い上げのお客様に進呈!!  
**QUOカード  
2,000円分**

CPL-600A (-ATC) 以上の機種  
お買い上げのお客様に進呈!!  
**QUOカード  
3,000円分**

Quoカードの  
進呈は期間終了後です。

## リフティングマグネット吸着力試験

お使いのリフティングマグネットの吸着力を測定します!



最大吸着力を測定

長年使用している  
リフティングマグネットの性能が  
劣化していないか心配だ

吸着性能が低下していないか  
定期的に点検したい

吸着性能の検証によって  
買い替えの目安にしたい

そういったご要望に  
本測定業務を  
お役立て下さい!!

- ◆本測定業務は、原則的に弊社製品  
についての測定費用となります。
- ◆左記費用項目については、測定約款  
を通読の上、ご理解いただきご選定  
下さい。
- ◆「吸着力試験+切削+吸着力試験」は  
測定及び測定後の所見を経て、オプ  
ションとしてお客様より依頼を受託  
する項目であり、必須費用ではあり  
ません。
- ◆「吸着面切削」は、事前に向上する  
であろう数値を算出することはできま  
せん。また、それによって安全係数  
以上の能力が確保されることを保証  
するものではありません。
- 見積時及びご下命時に別途、「測定業  
務に関する注意事項」をご案内申し  
上げますので、内容をご確認下さい。

### リフティングマグネット吸着力測定費用一覧表

規格 (吊上能力)	作業内容	備考	試験費用
~ 199kg	吸着力試験	最大吸着力測定	¥9,500-
	吸着力試験+切削+吸着力試験	切削を前提とした最大吸着力測定	¥26,700-
200kg ~ 499kg	吸着力試験	最大吸着力測定	¥11,300-
	吸着力試験+切削+吸着力試験	切削を前提とした最大吸着力測定	¥37,300-
500kg ~ 799kg	吸着力試験	最大吸着力測定	¥19,000-
	吸着力試験+切削+吸着力試験	切削を前提とした最大吸着力測定	¥50,000-
800kg ~ 1499kg	吸着力試験	最大吸着力測定	¥22,800-
1500kg ~ 2000kg	吸着力試験	最大吸着力測定	¥38,000-

※吸着力は「最大吸着力」にてご報告致します。測定品をご使用の際は、安全率（通常弊社基準では3倍以上）を加味の上  
ご使用下さいませよう、よろしくお願い致します。

※本測定業務は、ハンドルの操作性やロック機構等の操作性について、およびそれらに起因する動作不具合を修理・点検  
保証するものではありません。測定業務の中で、ハンドルやロック機構の不具合や吸着面の劣化等、改善を要する点に  
関しては、「メーカー所見」にてオプション的にご提案申し上げます。

## 吸着力測定送料サービスキャンペーン

「2019 Winter Sale」期間内に限り、吸着力測定ご依頼時の送料を  
弊社にて負担致します!!

ご依頼品を「着払い」にて、弊社までお送り下さい。

表示価格は全て税別です。



2019 WINTER SALE

期間：2019/10/21 ~ 12/31

マグネット応用機器総合メーカー  
TECHNOPLAN

¥お買い得¥ 均一価格コーナー

便利な製品を期間限定の大特価にて!!

### エア-工具ホルダー

CAH-25

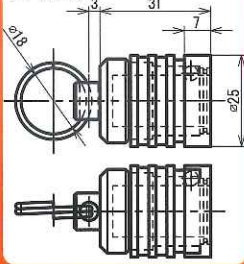


カラビナ寸法：全長 140mmx 幅 80mm

ホルダー部単体写真



《外観図》



### オールキャッチ

側面 4 面吸着のマグネット



CMK-5

《概略仕様》

寸法：50x40x17(mm)

吸着力：200N(20kgf)

※1 面のみ吸着時

1,400 円均一

### マグネットキャッチャー



CPH-MC

本体材質：アルミ

吸着力：147N(15kgf)

寸法：545 ~ 1729mm



### ハンドマグネット



CHM-250

全高：170mm

釈放ストローク：25mm

吸着面寸法：125mmx68mm

5,000 円均一

表示価格は全て税別です

<製造元>

マグネット応用機器総合メーカー  
TECHNOPLAN  
株式会社 テクノプラン

〒252-0002 神奈川県座間市小松原 1-15-10

TEL:046-298-7005

FAX:046-210-5811

URL:http://www.tp-mag.com E-mail:info@tp-mag.com

<販売店>